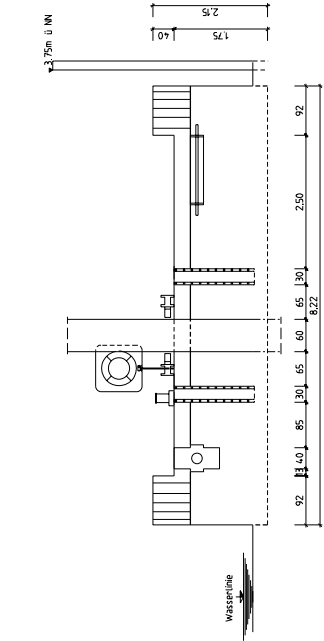
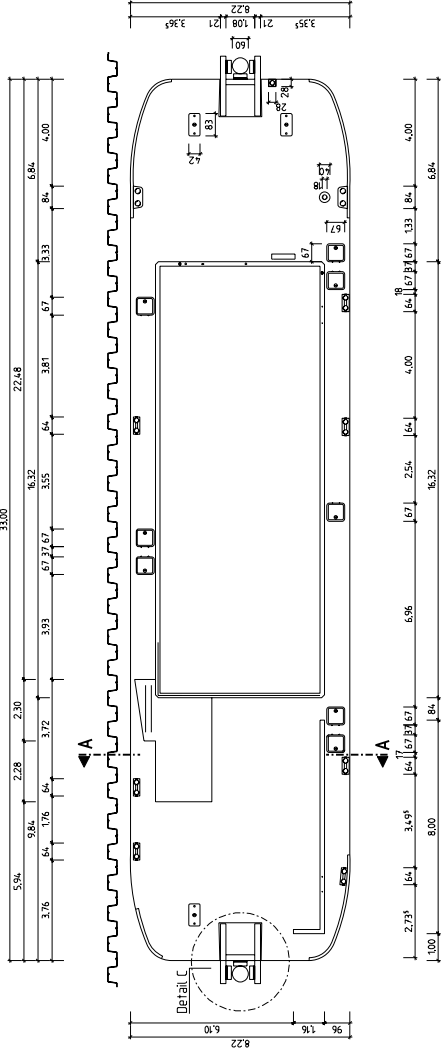


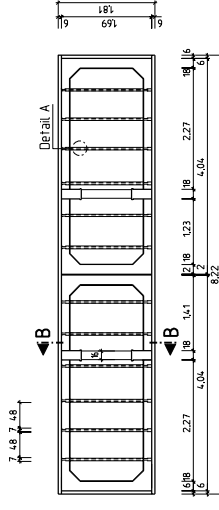
Ansicht
M 1:50



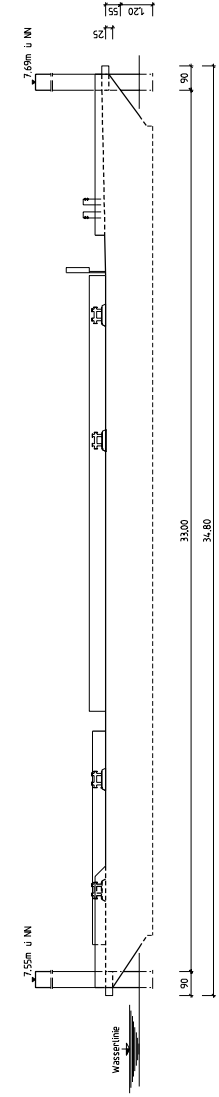
Draufsicht
M 1:100



Querschnitt A-A
M 1:50



Seitenansicht
M 1:100



Längsschnitt B-B
M 1:50

